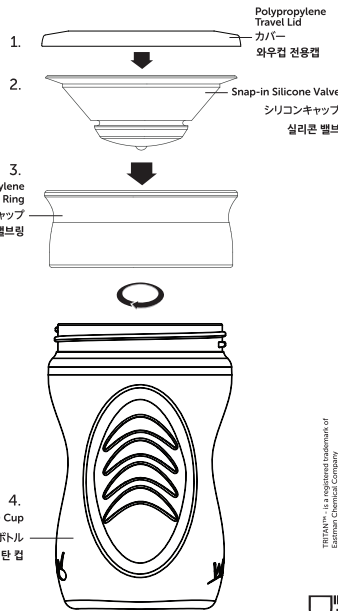


WOW CUP®





TRITAN™ is a registered trademark of Eastman Chemical Company.

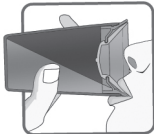



Free of PVC, BPA, nitrosamine and known harmful phthalates
PVC、BPA、ニトロソアミン、フタル酸エステル フリー
PVC, BPA, 니트로사민 및 알려진 유해 프탈레이트 무함유

EN How to Drink From The WOW CUP®

- 

1 Unscrew lid and fill cup with your favorite beverage. Note, NO carbonated or hot beverages.
- 

2 Place mouth anywhere on the 360° Uni-Flow® drinking edge, tilt the cup back and gently suck.
- 

3 While gently sucking, push your upper lip down on the valve.
- 

4 The liquid will flow between the silicone valve and the valve ring. When you stop sucking, the drinking edge will reseal itself preventing spills.

JP WOW CUP®の使い方

- 1 スクリューキャップを開け、飲み物を入れてください。
※熱い飲み物や炭酸飲料は入れないでください。
- 2 スクリューキャップを閉め、飲み口に口をつけて吸い込むように飲みます。360°Uni-Flow®構造により360°どこからでも飲むことができます。
- 3 上唇でシリコンキャップを軽く押しながら飲むと、さらに飲みやすくなります。
- 4 飲み物はシリコンキャップとスクリューキャップの間から出てきます。吸うのをやめると、飲み口が自然に閉まります。
④ 完全密閉ではありません。
④ 強く振ったり噛み跡などがあると中身が漏れることがあります。

KR 사용 설명서

- 1 뚜껑을 열고 물이나 음료수를 넣어주세요.
주의 : 뜨거운 음료나 탄산음료는 넣지 마세요.
- 2 WOW CUP은 360° Uni-Flow® 특허 기술로 만들어진 홀림방지 컵입니다. 컵 둘레 가장자리 아무데나 입을 대고 컵을 기울여 가볍게 음료를 빨아들이세요.
- 3 가볍게 빨아들이면서 윗입술로 실리콘 밸브 부분을 살짝 눌러주세요.
- 4 액체가 실리콘 밸브와 밸브링 사이로 흘러 나와 음료를 마실 수 있습니다. 빨아들이기를 중지하면 컵이 자동으로 잠기면서 음료가 흐르지 않습니다.

WOW GEAR®

WOW GEAR LLC
PO Box 1561
Santa Barbara, CA 93116 USA
+1-805-284-9444

TM & © 2012 - 2018, WOW GEAR LLC.
All Rights Reserved.

WOW GEAR, WOW CUP, WOW BABY & WOW KIDS are registered trademarks.

Protected by USA & other international patents, trademarks & copyrights.
US 8,453,870, EU 2265152, CNZL2009 8 0112441.8

Designed & Developed in the USA & Norway.

NO MORE SPILLS!®

For more information go to www.WowCup.com
詳細については www.WowCup.com をご覧ください。
Para obtener más información, visite www.WowCup.com

www.WOWCUP.com

WOW
Kids
Cup

SPILL FREE Drinking Cup!

Important Information

取扱説明書

중요 정보

10 fl-oz (296 mL)

No hot or carbonated beverages.

熱い飲み物や炭酸飲料は入れないでください。

뜨거운 음료나 탄산 음료는 사용을 피해주세요.



Made in China
中国製
Fabricado en China

www.WOWCUP.com

360° EVEN-SEAL® drinking edge!

No spouts, levers or buttons!

Drink through gentle sucking without the need to press buttons, move levers, or sip on straws and spouts. The 360° EVEN-SEAL® drinking edge allows you to just pick up the cup and drink anywhere along the rim. After drinking, the valve automatically seals itself until you take another drink. The WOW CUP® is spill free, worry free and hassle free!

- 360° Drink Edge
- Spill Free
- No Spouts, Levers or Buttons
- BPA, Phthalate & PVC Free
- Dishwasher Safe
- Fun & Easy to Use
- Supports Natural Oral Development

Important Information

Please read these instructions carefully and retain for your information. Usage

- Unscrew the valve ring from the cup by turning the valve ring counterclockwise. Snap the valve out from the valve ring by pushing on the bottom dome of the valve while holding the valve ring. Clean all parts thoroughly before using.
- If using juice with pulp, strain before pouring into the cup. The pulp may clog the valve ring preventing the liquid to flow. The WOW CUP® is refrigerator safe and ice cube friendly.
- After filling the cup with your desired amount of liquid, snap the valve securely into the large center hole in the valve ring and then securely tighten the valve ring onto the cup by turning the ring clockwise.
- Examine the WOW CUP® for excessive wear before giving the cup to your child. Dispose of any components if they show any signs of tears or breakage. Replacement parts are available at <http://store.wowcup.com>.
- Thoroughly clean and dry after every use.

Cleaning

Clean before use and immediately after use. Fully disassemble all parts before washing. If hand washing, use clean hands and surfaces and wash in warm, soapy water. All the components (except the travel lid) can be washed in the dishwasher using a delicate wash cycle and placed on a top rack (This cleaning is more aggressive and over time the colors could fade). Always rinse the components thoroughly after each wash. DO NOT SANITIZE BY BOILING METHODS. Do not clean by using a steam or UV sanitizer machine. Do not heat the cup in a microwave, on open flames, heating plates, or electric cookers. WARNING: Never use abrasive, anti-bacterial cleaning agent, or solvents. Food coloring can discolor components. Always rinse all the parts thoroughly after each wash. Hand or air dry all the parts thoroughly after washing and before assembly, storage and usage.

For your child's safety and health

⚠ WARNING

- Always use this cup with adult supervision. Never leave child unattended.
- Do not use with carbonated and hot beverages. Pressure can build up inside cup.
- Always check the temperature of the contents before giving to children.
- Keep all packaging materials out of children's reach.
- Before using the cup for the first time, disassemble all the components and clean thoroughly.
- Each time you use the product check that the product is intact and all components are fitted. To prevent a possible choking hazard, inspect all components regularly and replace immediately if there are signs of cracks, tears, wear or damage.
- Do not heat plastic or add hot liquids to the cup for drinking. Do not microwave cup.
- Do not sanitize by boiling methods.
- If your cup comes with a travel lid, then only hand wash it.
- Do not clean by using a steam or UV sanitizer machine.
- Do not allow child to bite or chew the silicone valve and valve ring.
- The WOW CUP® is not a toy. Do not allow child to disassemble parts.
- Never allow child to play, walk or run around with the cup in their hands and/or mouth.
- Continuous or prolonged sucking of liquids can cause dental decay.
- Do not over tighten the lid on the cup.

360° EVEN-SEAL®!

スパウト・ストロー・ボタンなし。持って飲むだけ!

WOW CUP®の360°EVEN-SEAL®は、360°どこからでも飲むことができ、吸うのをやめると自然にシリコンキャップが閉まる特殊技術です。

- 360°どこからでも飲める
- こぼれにくい
- 軽く吸いこむだけで簡単に飲める
- 食器洗浄機対応
- アメリカの歯科医が推奨
- PVC、BPA、ニトロソアミン、フタル酸エステル フリーで安心

使用方法

ご使用前によくお読みいただき、記載された内容に従って正しくご使用ください。

初めてご使用される前に必ず洗浄してください。

- スクリューキャップを反時計回りに回して開けます。
- 飲み物を入れます。
※果肉入りジュースなど固形物が入った飲み物はいれられないでください。固形物がスクリューキャップに詰まって飲み物が出てこなくなる場合があります。
- シリコンキャップがスクリューキャップの中央の穴にしっかりと入っていることを確認します。

4. スクリューキャップを時計回りに回し、回転が止まるまで固定します。

※回転が止まったあと、さらに強く回すとスクリューキャップが破損することがあります。

5. ご使用後はすぐに洗浄してください。

シリコンキャップの着脱方法

外すとき:シリコンキャップの中央部分を底面から指の腹で押して外してください。
付けるとき:シリコンキャップをスクリューキャップに沿った形に合わせてから中央部分を指の腹で押してください。

※隙間ができる飲み物が漏れることがあります。しっかりととはまっているかご確認ください。

※シリコンキャップの着脱時は、爪や尖ったもので押すと、中央の穴が裂けることがあります。

消毒・洗浄方法

- 初めてご使用される前に必ず全てのパーツを分解し、洗浄してください。
- ご使用のために、必ず洗浄してください。洗浄の際は柔らかいスポンジと食器用洗剤をご使用ください。磨き粉・たわし・漂白剤などのご使用はおやめください。
- 食器洗浄機を使用する際は設定温度を低くし、強度を「弱」に設定してください。食器洗浄機の一番上の棚に置いて洗浄してください。洗浄強度によって、カップが色あせる場合がありますのでご注意ください。
- 洗浄後はよく乾燥させ、お子様の手の届かないところに保管してください。
- スチーム洗浄・UV洗浄装置のご使用はおやめください。
- 電子レンジ・オーブングリル・直火等で加熱しないでください。

部品名	材質	耐熱温度	消毒方法			食洗機乾燥機
			煮沸	レンジ	薬液	
カバー	ポリプロピレン	80℃				×
シリコンキャップ	シリコーンゴム	140℃				×
スクリューキャップ	ポリプロピレン	120℃	×	×	×	○
ボトル	飽和ポリエステル樹脂	90℃				

※シリコンキャップは消耗品です。1年を目安にお取替えください。

注意事項

- 誤った取扱いをすると、人が傷害を負う可能性及び物的損害の可能性あります。
- 必ず保護者や指導者の目の届く所でご使用ください。
- 熱い飲み物や炭酸飲料は入れられないでください。内容物が噴出し、やけどを負ったり、飲み物が衣服に付着したりする恐れがあります。
- お子様に渡す前には必ず、飲み物の温度をご確認ください。
- 本品開封後のパッケージ及び取扱説明書は捨てずに保管してください。

- 初めてご使用される前に必ず全てのパーツを分解し、洗浄してください。
- ご使用前にキズ・破損・亀裂・変形がないかご確認ください。窒息等の事故を防ぐため、本品の状態を定期的にご確認ください。
- 熱い飲み物を入れたり、電子レンジで温めたりしないでください。
- 煮沸消毒はできません。
- カバーは手洗い洗浄してください。
- スチーム洗浄・UV洗浄装置のご使用はおやめください。
- シリコンキャップやスクリューキャップを噛まないでください。
- WOW CUP®はおもちゃではありません。お子様に分解させないでください。
- 手に持ったまま、口に入れたまま遊んだり走ったりさせないでください。
- 飲み物を長時間飲み続けると、虫歯の原因になる可能性があります。
- スクリューキャップやカバーを過剰に閉めないでください。

360° EVEN-SEAL® 밸브 울림 방지컵

스파우트, 레버, 버튼이 없어 편리합니다!

WOW CUP®은 버튼을 누르거나 레버를 움직일 필요가 없고 스파우트나 밸브없이 음료를 가볍게 빨아 마실 수 있는 울림방지 컵입니다. 360° EVEN-FLOW® 기술의 실리콘 밸브를 통해 컵 가장자리 어느 부분으로든 마실 수 있습니다. 음료를 마신 후에는 다시 마실 때까지 실리콘 밸브가 저절로 밀봉되어 물이 새지 않습니다. WOW CUP®은 울림 염려가 없고 번거롭지 않습니다!

- 360°자동밀봉 실리콘 밸브
- 울림 방지
- 스파우트, 레버나 버튼이 없습니다.
- BPA, 프탈레이트 및 PVC 무함유
- 식기세척기로 세척 가능
- 재미있고 편리한 사용법
- 아이의 자연스러운 구강 발달에 좋습니다.

설명서를 자세히 읽고 참고용으로 보관하세요.

사용법

- 밸브링을 반 시계 방향으로 돌려서 컵에서 분리해 주세요. 밸브링을 잡고 실리콘 밸브의 바닥 부분을 눌러서 밸브링에서 분리해 주세요. 사용 전에 모든 부분을 깨끗하게 세척한 후 사용해 주세요.
- 과육이 함유된 주스는 내용물이 밸브링을 막아 음료가 잘 흘러나오지 않을 수 있으므로, 컵에 담기 전 과육은 걸러서 사용해 주세요. WOW CUP®은 냉장고 보관 및 얼음 사용이 가능합니다.
- 컵에 원하는 양의 음료를 채운 상태에서 실리콘 밸브를 밸브링 안으로 넣어 끼운 후 밸브링을 시계 방향으로 돌려 단단히 조이세요.
- 컵을 아이에게 주기 전에 컵 상태를 확인해 주세요. 밸브가 떨어져거나 컵이 파손된 흔적이 있으면 손상된 부분은 폐기하시기 바랍니다. 교체용 부품은 별도 구매 가능합니다.
- 컵을 사용한 후에는 완전히 세척하세요.

세척 방법

사용하기 전과 사용한 직후에 세척하세요. 세척 시 실리콘 밸브와 밸브링을 모두 분리하세요. 손으로 세척하는 경우, 손으로 주방세제 거품을 넣어 깨끗하게 세척하세요. 식기 세척기 사용 시 세척 강도를 약으로 설정한 후, 식기 세척기의 맨 위 선반에 놓고 세척하세요. (식기 세척기는 세척 강도가 세기 때문에 시간이 지나면서 컵의 색상이 변색 될 수 있습니다.) 세척 후에는 항상 부품들을 깨끗이 헹구세요. 컵을 끓는 물에 세척하지 마세요. 스팀 또는 UV 살균기를 사용하여 세척하지 마세요. 컵을 전자레인지, 불꽃, 가열판 또는 전기밥솥에 가열하지 마세요. 주의: 연마제, 황균 세척제나 용해제를 절대 사용하지 마세요. 식용 색소는 컵 부품을 변색시킬 수 있습니다. 세척 후에는 항상 모든 부품을 완전히 헹구세요. 세척 후와 조립, 보관 및 사용 전에 모든 부품을 건조시켜 주세요.

⚠ 어린이들의 건강과 안전을 위한 제품 사용 주의사항

- 사고 발생을 방지하기 위해 보호자의 감독 하에 컵을 사용하세요. 어린이 혼자 사용하기 않도록 주의하세요.
- 뜨거운 음료(탄산음료 포함)를 넣으면 내용물이 분출되어 화상을 입거나 옷에 물을 수 있습니다.
- 어린이에게 컵을 주기 전에 항상 온도를 확인해 주세요.
- 제품의 포장지가 어린이의 손에 닿지 않도록 해 주세요.
- WOW CUP®을 구매하여 처음 사용하기 전에 컵의 모든 부품을 분리하여 세척 후 사용해 주세요.
- 사용 전에 컵에 모든 부품이 잘 끼워져 있는지 확인하세요. 제품 손상의 징후가 보이면 사용하지 마시고 즉시 컵을 교체하여 사용해 주세요.
- 제품을 화기 가까이에 두거나 컵에 뜨거운 물을 넣지 마세요. 컵을 전자레인지에 넣지 마세요.
- 컵을 끓는 물에 세척하지 마세요.
- 컵(뚜껑)은 손으로만 세척해 주세요.
- 스팀 또는 UV 살균기를 사용하여 세척하지 마세요.
- 어린이가 실리콘 밸브나 밸브링을 물어 뜯지 않도록 해 주세요.
- WOW CUP®은 장난감이 아닙니다. 어린이가 장난감처럼 컵 부품을 분리하지 않도록 해 주세요.
- 어린이가 컵을 가지고 놀다가 넘어져 다칠 수도 있으니 사용 시 항상 보호자가 주의할 기울어 주세요.
- 장시간 지속적으로 음료를 빨아서 음용하면 충치가 생길 수 있으므로 주의해 주세요.
- 뚜껑을 과도하게 조이지 마세요.