

# 体温計 PRO-S 取扱説明書

品質保証書付 B17-1

- この度はお買い上げいただき、誠にありがとうございます。
- 正しくお使いいただくため、ご使用前に本書を必ずお読みください。読み終わった後も大切に保管してください。
- ご使用中は必ず本書をお手元に置いてください。

## 安全上のご注意

●ここに示した内容は、製品を安全に正しくお使いいただき、ご使用者及び他の人々への危害や財産への損害を未然に防止するためのものです。●表示と意味は次のようになっています。

<b>警告</b>	誤った取扱いをすると、人が死亡または重傷を負う可能性が想定される内容を示します。	<b>注意</b>	誤った取扱いをすると、人が損害を負う可能性及び物的損害の可能性が想定される内容を示します。
<b>禁止</b>	製品仕様上、してはいけない行為を示します。	<b>指示</b>	製品仕様上、必ず行っていただきたい行為を示します。

### 警告

- 治療は医師の指示に従ってください。自己判断は症状の悪化につながる場合があります。容体など気がかりな点がある場合は、測定結果による自己判断はおやめください。
- 本製品の体温計モードは、こめかみ部を測定するように設計されています。他の場所を測定すると、正しい検温ができないおそれがあります。
- 本製品に異常を感じたときは、すぐにご使用をおやめになり、カスタマーセンターまでお問い合わせください。事故や破損の原因となります。
- レンズ先端を手で触ったり、息を吹きかけたりしないでください。レンズ先端が破損したり、汚れて正しい測定結果が出なくなったりするおそれがあります。
- 人間の測定以外のご使用はおやめください。動物の体温は測定できません。
- ▲ 電池やバッテリーカバーは乳幼児の手の届かない所に置いて作業してください。乳幼児が飲み込むおそれがあります。万一誤飲した場合は、ただちに医師にご相談ください。
- ▲ 乳幼児やペットの手の届かない所に保管してください。お子様だけでのご使用は誤飲やケガなど思わぬ事故の原因となります。万一誤飲した場合は、ただちに医師にご相談ください。
- 本体や電池を加熱したり、火の中に入れてたりしないでください。破裂などにより、やけどやケガの原因となります。

### 注意

- ▲ 普段から測定を行い、それぞれの平熱を知っておくことをお勧めします。ワキの下と額や耳では、体温が異なる場合があります。
- ▲ 電池の+極を正しく入れてください。発熱・液漏れ・破裂などにより本体の破損やケガの原因となります。
- ▲ 指定の電池をご使用ください。発熱・液漏れ・破裂などにより本体の破損やケガの原因となります。
- ▲ 長期間(3か月以上)使用しないときは、電池を取り出してください。発熱・液漏れ・破裂などにより本体の破損やケガの原因となります。
- ▲ センサー部を清掃する場合は、メチルアルコールを含ませた綿棒でセンサー部の表面を優しく清掃してください。強くこするとセンサー部にキズがつき、正しい検温ができません。
- ▲ 複数の人で併用するときは、必ずアルコールティッシュなどで本製品をやさしく拭きとってください。ウイルスに感染する原因となります。
- 測定部位に疾患やケガがある場合は、ご使用をおやめください。患部に触れて悪化させる可能性があります。また、原因菌が付着すると感染するおそれがあります。
- 水泳や入浴後、汗などで測定部位が濡れているときはご使用をおやめください。正しく測定ができません。
- ▲ 本製品は防水ではありません。本体内部に水などが入らないようにしてください。測定値に誤差が生じるなど故障の原因となります。
- ▲ 本体を分解するなど、修理や改造はおやめください。事故や故障の原因となります。
- ▲ 本体が破損したときはご使用をおやめください。事故や故障の原因となります。
- ▲ 電源が入ったまま、電池交換を行わないでください。本体の故障やケガの原因となります。
- ▲ テレビ・電子レンジ・携帯電話など強い静電気や電磁波の近くでのご使用はおやめください。誤作動や故障の原因となります。
- ▲ 本製品を落としたり、踏んだり、強い衝撃を与えたりしないでください。

## 測定に関するご注意

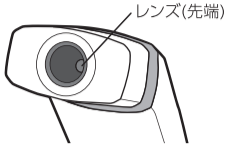
- 容体など気がかりな点がある場合は、測定した体温だけで体の状態を判断せず、必ず医師にご相談ください。
- 医師に体温を知らせるときは、こめかみで測ったものであることを伝えてください。
- 測定温度などに疑問がある場合は、念のため他の体温計でお確かめください。運動後・入浴後・飲食後・帰宅後は正しく検温ができません。
- 発熱の際に氷まくらなどで額や頭を冷やした場合、正しく検温ができません。
- センサー部と測定部位の間に障害物・髪の毛・汗などがあると、正しく検温ができません。
- 本製品の動作温度範囲は16~40℃です。測定する部屋に本製品を30分以上なじませてから検温してください。普段から実際にお使いになる部屋に保管してください。

- エアコンやヒーターなどの風が直接当たるところを避けて検温してください。
- ご使用中は必ずバッテリーカバーを閉じ、開けないようにしてください。

## お手入れと保管方法

### ●お手入れ

- ▲ 水またはアルコールで湿らせた布などで、軽く拭いてください。センサー部のレンズは非常に繊細です。強くこすったり押し回したりすると破損することがあります。センサー部を清掃する場合は、メチルアルコールを含ませた綿棒でセンサー部の表面を優しく清掃してください。強くこするとセンサー部にキズがつき、正しい検温ができません。
- 水洗いをしたり、シンナー・ベンジン・研磨剤入りクリーナーなどで拭いたりしないでください。
- 消毒用アルコールなどに浸さないでください。



### ●保管方法

- ▲ 乳幼児やペットの手の届かない所に保管してください。
- ▲ 長期間(3か月以上)使用しないときは、電池を取り出してください。
- ▲ 使用する場所と保管してあった場所の室温が異なっていると、正しい測定結果が得られません。測定する部屋の温度に本製品を30分以上なじませてからご使用ください。
- ▲ 水気が付いたままの保管はおやめください。
- 重いものを載せたり、重いものの間に挟んだりしないでください。
- 次のような場所には保管しないでください。
  - ・直射日光の当たる場所・高温多湿の場所・振動の加わりやすい場所・ホコリの多い場所
  - ・火気の近く・濡れている場所

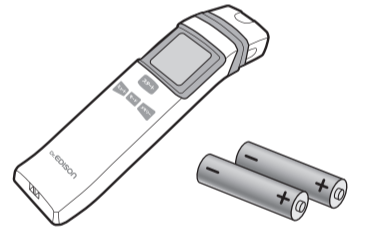
## 電池について

- 電池交換マーク(☐)が画面のように表示されたら新しい電池と交換してください。
- 1. 本体裏側のバッテリーカバーは(☐)を押しながら外側にスライドさせて開けます。
- 2. 古い電池と新しい電池を交換してください。
  - ※単4アルカリ乾電池 電池の向きに注意
- 3. バッテリーカバーをしっかりと閉じてください。

- 使用推奨期限の過ぎた電池のご使用はおやめください。
  - 電池交換後は前回検温した数値が消去される場合があります。
  - 長期間(3か月以上)使用しないときは、電池を取り出してください。
  - 使用済みの電池は、お住まいの市区町村の廃棄方法に従って処理してください。
- ※バッテリーカバーや電池は乳幼児が簡単に開けられないよう、固くなっています。

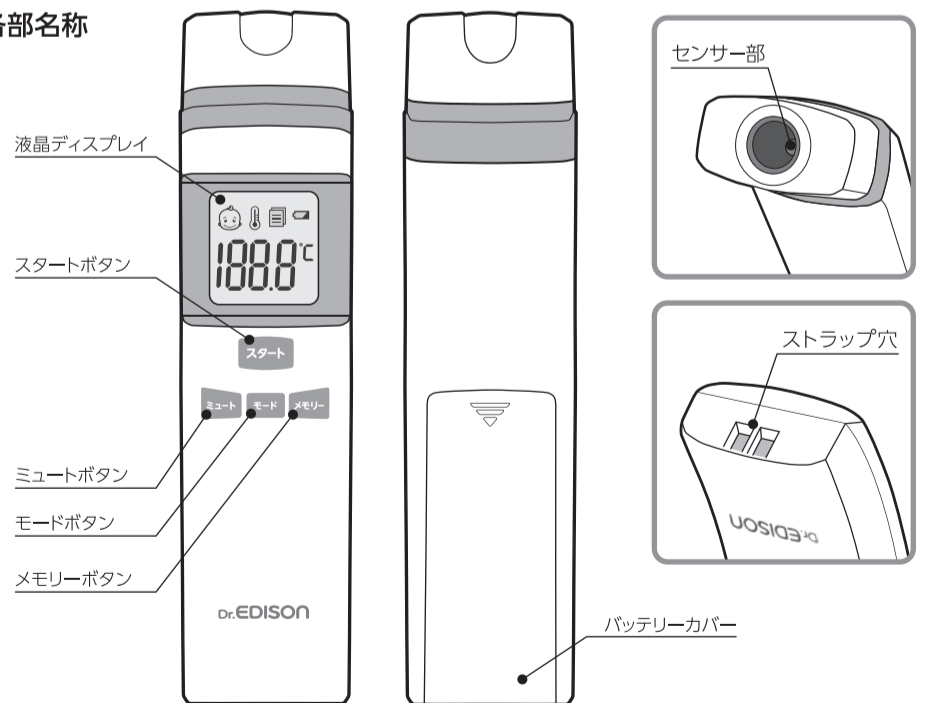
## 次のものが入っていますか？

1. 本体
2. お試し用電池(単4アルカリ乾電池×2)
3. 取扱説明書(本書:品質保証書付)
  - ※品質保証書は裏面についています。紛失しないようにしてください。
4. 医療機器添付文書

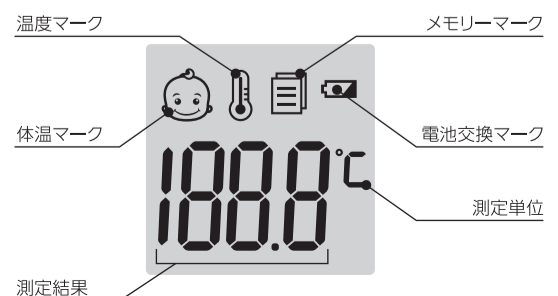


## 各部の名前と表示

### ●各部名称



### ●液晶ディスプレイ



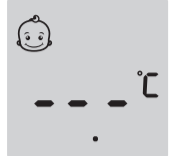
## 使い方

### ●体温計モード



●16～40℃の室温でご使用ください。

1



スタートボタンまたはモードボタンを短く押すと、スタンバイ画面が表示されます。

2



こめかみ部から2～3cm離れたところで固定し、スタートボタンを短く押します。

- 測定完了音が聞こえるまで、距離を維持してください。
- ミュートモードの場合は、約1秒間その位置を維持してください。
- センサー部と測定部位の間に障害物・髪の毛・汗などがあると、正しく検温ができません。

3



液晶ディスプレイで測定した温度を確認します。測定結果は自動的にメモリーに保存されます。

緑 ～37.9℃ 赤 38.0℃～

※本製品はこめかみ部で測る体温計です。測定部位によって体温は異なります。平熱時の額・耳・わき下の温度差を、発熱時の温度差の目安にしてください。発熱時の状態を正しく判断するために、体調の良いときに検温しておき、普段の体温を知っておくことが大切です。

※人によっては、こめかみ周辺の測定位置が若干異なります。うまく計測できない時は、少しずつ場所をずらしながら2～3回測定して平均値を測定値としてください。

※こめかみ部でうまく測れない場合は、首側でも測ってみてください。(首側の頸動脈が通っている箇所です。)

### ●その他の操作方法

メモリーを見る	<p>検温結果は、最大32件分メモリーに保存されます。</p> <p>①スタートボタンまたはモードボタンを短く押すと、スタンバイ画面が表示されます。</p> <p>②メモリーボタンを短く押すと、検温値の履歴が表示されます。メモリーボタンを押すたびに、過去の検温結果が新しい順に表示されます。</p> <p>●体温計モードによる測定結果のみを保存します。</p>
スピーカーのON/OFFを切り替える	<p>ミュートボタンを押すとスピーカーのON/OFFが切り替えられます。ボタンを押すたびに、音あり/ミュートが切り替わります。</p> <p>ON → 音が出ます      OFF → ミュート</p> <p>設定は保存されます。次回電源を入れたときは、前回設定した状態になっています。</p>
電源をOFFにする	<p>最後に操作して1分経過すると自動で電源がOFFになります。※OFFボタンはありません。</p>

## 故障かなと思ったら

症状	原因	対処方法
L16 「L16」が表示される	周囲の温度が16℃未満です。	本体を16℃～40℃の環境下に30分ほど置いてから使用してください。
H40 「H40」が表示される	周囲の温度が40℃以上です。	
Hi 「Hi」が表示される	測定温度が表示温度範囲より高いときに表示されます。	体温計モードの測定範囲は22.0～42.5℃の範囲です。温度計モードの測定範囲は0～100℃の範囲です。
Lo 「Lo」が表示される	測定温度が表示温度範囲より低いときに表示されます。	対象と液晶ディスプレイに表示されているモードをご確認ください。
バッテリーのマークだけが表示される	電池残量が少なくなった時に表示されます。	電池を新しいものと交換してください。
全部表示される	電池交換や電源を入れた時に少しの間表示されます。	故障ではありませんのでしばらくお待ちください。

## よくある質問

症状	原因	対処方法
脇・その他の部位で測定した体温と違う	人の体温は舌下、直腸、こめかみなど様々な場所で測定することができ、それぞれ温度は異なります。	発熱の状態を正しく判断するために、体調の良いときに検温しておき、それぞれの部位の平熱を知っておくことをお勧めします。
うまく測れない(体温が低い・高い)	測定環境・状況が正しくない場合があります。右の対処方法をお試しください。	●測定部から離れすぎないように近づける ●測定部とセンサーが平行に持つ ●測定終了音が鳴る前に動かさない ●汗・髪の毛・ファンデーションなどの障害物がないか確認する ●冷暖房など、風や熱気の当たる場所で測定しない ●運動後、食後は測定しない(変動が激しいため)
液体の温度が測れない	直接測定していない可能性があります。(容器の外側から測定している)	容器の外から測ると容器の表面温度を測定します。中身の温度を測る際は液体をよくかき混ぜてから容器を介さず測定してください。お風呂の温度も表面を測定してしまうのでお湯をよくかき混ぜてから測定してください。※水には触れないようご注意ください。

## 仕様

医療機器分類	管理医療機器
認証番号	第227AFBZX00107000号
一般的名称	皮膚赤外線体温計
販売名	非接触赤外線体温計 900
型式名称	HFS-900
測定温度範囲	体温計モード：22.0～42.5℃ 温度計モード：0.0～100.0℃
最大許容誤差	体温計モード：±0.2℃(36.0～39.0℃) ±0.3℃(22.0～35.9℃、39.1～42.5℃) 温度計モード：±1.0℃(15.0～60.0℃) ±3.0℃(0～14.9℃、60.1～100.0℃)
使用環境	温度：16～40℃ 湿度：15～93%RH
輸送・保管環境	温度：-20～50℃ 湿度：15～93%RH
最小表示単位	0.1℃
寸法	横 152×縦 36×高さ 37mm
質量	68g(電池を除く)
電源	単4アルカリ乾電池×2個、DC3V
付属品	電池(同梱)、取扱説明書(保証書)、医療機器添付文書
測定部位	こめかみ部
電撃に対する保護の程度	BF形装着部
防塵防水保護等級	IP22
メモリー	32件分
電磁両立性(EMC)	IEC 60601-1-2:2014に適合

※本製品の仕様は改善・改良のため、予告なく変更することがあります。  
※本書に使用されているイラストと実際の商品では一部異なることがあります。

## 保証規定について

お買い上げ後、製品名・お買い上げ日・お客様名・販売店名を直ちにご記入願います。

品質保証書	
<p><b>保証規定</b></p> <p>1)一度ご使用した製品は、原則としてお取替えできません。</p> <p>2)保証期間は正常な使用状態において、お買い上げの日から1年間です。</p> <p>3)万が一、保証期間中に故障や異常が生じた場合は、無償で修理または交換をいたします。お電話にて弊社カスタマーセンターにお問い合わせください。</p> <p>4)製造上の不備が原因の場合は無償で修理または交換させていただきます。</p> <p>5)その他の場合は適正な価格にて修理させていただきますので予めご了承ください。</p> <p>6)製造中止後の製品については必要部品の在庫がなくなった場合、修理できない場合があります。</p> <p>7)保証書は日本国内においてのみ有効です。(This Warranty only in Japan)</p> <p>8)保証書は再発行いたしません。大切に保管してください。</p>	
製品名	体温計PRO-S
保証期間	お買い上げより1年間(ただし保証規定による)
お客様	お名前
	ご住所 〒 TEL
販売店	店名
	住所 〒 TEL
<p>保証期間内でも以下の項目に該当する場合は、保証の対象外となり、有償での修理となります。●素材の経年劣化や摩耗による損害など製品の寿命 ●お客様による分解・修理・改造を行った場合 ●取扱説明書で禁止されている取り扱いによる故障 ●不慮の事故による製品の故障 ●他社製品との組み合わせによる故障 ●火災・塩害・ガス害・地震・風水害・落雷・腐食・異常電圧およびその他の天災地変による故障および損害 ●一般家庭以外(例えば業務用、船舶など海上)で使用された場合の故障および損害 ●お買い上げ後の輸送、落下やその他衝撃による部品の変形や破損 ●保証書にお買い上げ年月日、販売店名などが記入されていない場合及び保証書の記載内容又は字句が書き直されている場合 ●修理依頼の際に保証書が添えられていない場合</p>	

製造販売業者名：ヒュービディックジャパン株式会社  
〒192-0906 東京都八王子市北野町507-6  
TEL:042-649-1920

販売業者名：株式会社ケイジェイシー  
〒140-0001 東京都品川区北品川1-10-4Y.B.ビル



商品詳細や  
使い方動画はこちら

お問い合わせはこちら

カスタマーセンター 03-5796-9741  
営業時間 月～金 9:00～18:00(祝日を除く)